

## Griffschalen

### Zink-Druckguss, zum Anschrauben

#### AUSFÜHRUNG

##### Form

- **A:** Montage von der Bedienseite (bei Kennziffer 2 mit vier Senk-Dichtschrauben)
- **C:** Montage von der Rückseite

##### Kennziffer

- **1:** ohne Dichtung
- **2:** mit Dichtung

##### Griff

Zink-Druckguss

kunststoffbeschichtet

- schwarz, RAL 9005, strukturmatt **SW**
- silber, RAL 9006, strukturmatt **SR**

##### Gehäusedichtung bei Kennziffer 2

Acrylnitril-Butadien-Kautschuk (NBR)

- Schwarz
- aufgeklebt

##### Senk-Dichtschrauben bei Form A, Kennziffer 2

DIN 7991-M5x16

Edelstahl A2

Polyamid-Beschichtung am Kopf

##### Gewindestifte bei Form C

Edelstahl A2

eingegossen

##### Schutzart IP 66

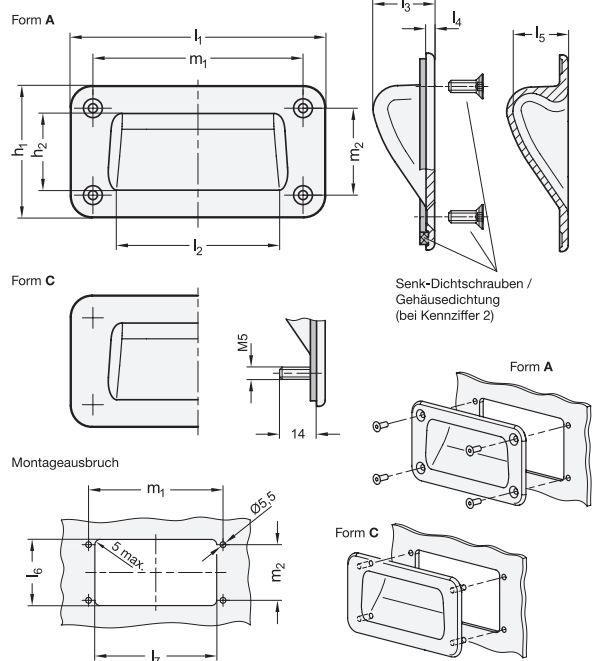
#### INFORMATION

Griffschalen GN 7330 können einfach und schnell mit Senkschrauben von der Bedienungsseite bzw. mit Gewindestiften von der Rückseite montiert werden.

Griffschalen mit Gehäusedichtung (Kennziffer 2) verhindern jegliches Eindringen von Schmutz und Flüssigkeiten in den Gehäuseinnenraum. Form A wird mit vier zusätzlichen Senk-Dichtschrauben geliefert, die zur Abdichtung mit einer Polyamid-Beschichtung am Kopf versehen sind.

#### TECHNISCHE INFORMATION

- IP Schutzart (siehe Seite A23)



\*Vervollständige mit

<b>SW</b>	<b>SR</b>
RAL9005	RAL9006

#### GN 7330-A-1

Artikelnummer	l1	h1	h2	l2	l3	l4	l5	l6 +1	l7 +1	m1	m2	⚖
GN 7330-127-A-1-*	127	80	43	72	25	3.5	22.5	60	88	100	53	233
GN 7330-155-A-1-*	155	80	43	99	25	3.5	22.5	60	115	128	53	289

#### GN 7330-A-2

Artikelnummer	l1	h1	h2	l2	l3	l4	l5	l6 +1	l7 +1	m1	m2	⚖
GN 7330-127-A-2-*	127	80	43	72	25	3.5	22.5	60	88	100	53	252
GN 7330-155-A-2-*	155	80	43	99	25	3.5	22.5	60	115	128	53	303

Gewicht bezieht sich auf Ausführung SW

#### GN 7330-C-1

Artikelnummer	l1	h1	h2	l2	l3	l4	l5	l6 +1	l7 +1	m1	m2	⚖
GN 7330-127-C-1-*	127	80	43	72	25	3.5	22.5	60	88	100	53	244
GN 7330-155-C-1-*	155	80	43	99	25	3.5	22.5	60	115	128	53	312

#### GN 7330-C-2

Artikelnummer	l1	h1	h2	l2	l3	l4	l5	l6 +1	l7 +1	m1	m2	⚖
GN 7330-127-C-2-*	127	80	43	72	25	3.5	22.5	60	88	100	53	254
GN 7330-155-C-2-*	155	80	43	99	25	3.5	22.5	60	115	128	53	317

Gewicht bezieht sich auf Ausführung SW